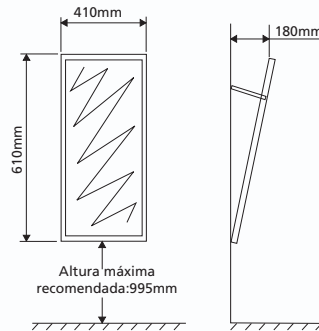




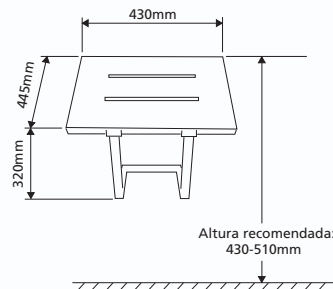
AM001 ▶

Espejo Inclinable Inox.
Espejo inclinable con marco de acero inox aisi-304, acabado satinado, y cristal de 6mm de primera calidad. Regulable mediante bisagra para conseguir el ángulo deseado. Protegido contra la oxidación y corrosión.



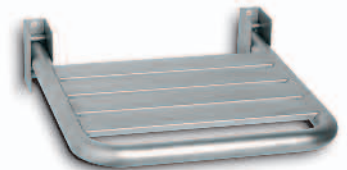
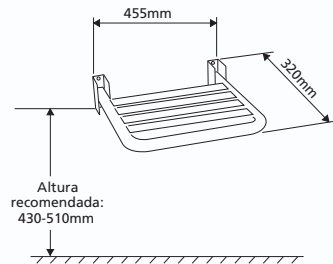
AM002 ▶

Asiento Abatible en Plancha Fenólica
Asiento abatible construido con láminas fenólicas no porosas e inastillables y estructura en acero inox aisi 304, acabado satinado. Indicado para duchas, bañeras y vestidores. Ranuras integradas para el drenaje de agua facilitando su limpieza. Incorpora un mecanismo de cierre automático. No da lugar a la proliferación de hongos ni bacterias. Peso máximo sostenible*: 113 kg. (*): El peso que soporta el asiento siempre dependerá del tipo de pared y de la fijación empleada.



AM003 ▶

Asiento Abatible Acero Inox Satinado
Asiento abatible en acero inox aisi-304 indicado para duchas, bañeras y vestidores. Marco de tubo de acero con esquinas redondeadas para máxima seguridad, asiento de 4 láminas de acero inox de 1,7 mm de espesor. Se cierra y abate manualmente. Peso máximo sostenible*: 120 kg. (*): El peso que soporta el asiento siempre dependerá del tipo de pared y de la fijación empleada.

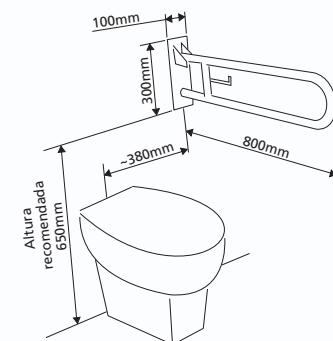


AM004 ▶

Barra Abatible Giro Vertical Acero Satinado

AM005 ▶

Barra Abatible Giro Vertical Acero Blanco
Barra abatible de giro vertical, con portarrollos, para colocar junto al inodoro. Acabado en acero inox satinado o acero pintado al epoxi blanco. Resistente a la oxidación. Con sistema de anclaje de seguridad que bloquea la barra en posición vertical y evita que ésta se desplome accidentalmente. Fuerza máxima sostenible*: 1112n. Peso máximo sostenible*: 113kg. (*): El peso que soporta la barra siempre dependerá del tipo de pared y de la fijación empleada.



AM006 ▶

Barra Apoyo 130° Acero Satinado

AM007 ▶

Barra Apoyo 130° Acero Blanco
Barra de apoyo en ángulo de 130° en acero inox satinado o acero pintado al epoxi blanco. Resistente a la oxidación. Adecuadas para duchas, bañeras, inodoros, vestidores... Fuerza máxima sostenible*: 4003n. Peso máximo sostenible*: 408kg. (*): El peso que soporta la barra siempre dependerá del tipo de pared y de la fijación empleada. Distancia entre barra y pared: 40mm.

