

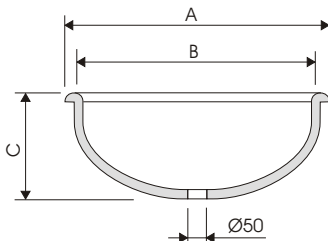
AB201 ▶

Lavabo Inox Ø265 Brillo.

AB202 ▶

Lavabo Inox Ø315 Brillo.

Lavamanos redondo de acero inox AISI-304 de 1,2 mm brillante. Encastrable en encimera. Preparado para desagüe de Ø50 mm. Opcionales: rejilla, válvula y sifón.



Ref.	A	B	C
AB201	305	265	110
AB202	355	315	130



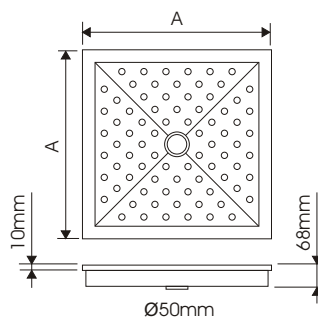
AB203 ▶

Plato de ducha encastrable Inox satinado 760mm.

AB204 ▶

Plato de ducha encastrable Inox satinado 850mm.

Plato de ducha anti-vandálico en acero inox AISI-304 de 1,2mm acabado satinado. Base antideslizante con desagüe central de Ø50mm. Alternativamente puede ser montado en superficie. Válvula no suministrada.



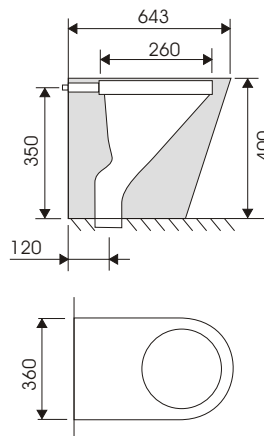
Ref.	A	Peso
AB203	760	6,2 Kg
AB204	850	7,2 Kg



AB205 ▶

Inodoro Diseño Inox Satinado desagüe vertical

Inodoro de acero Inox AISI-304 instalado a suelo para desagüe vertical. Acabado exterior en Inox satinado, e interior en Inox brillo. Acabados anti-vandálicos, sin aristas vivas, rincones ni soldaduras en la superficie, que impiden la lesión accidental del usuario. Tubería de alimentación de agua. Incorpora un sistema de barrido perimetral que evita la acumulación de impurezas, preparada para la conexión de fluxómetro. Fijación al suelo mediante 2 tornillos y 6 para la pared. Desagüe exterior: Ø104mm. Desagüe interior: Ø100mm. Entrada de agua exterior: Ø50mm. Entrada de agua interior: Ø47mm.



AB206 ▶

Urinario Diseño Inox Brillo

Urinario a pared de acero Inox AISI-304 de 1,5mm, acabado brillo. Acabados anti-vandálicos, sin aristas vivas, rincones ni soldaduras en la superficie, que impiden la lesión accidental del usuario. Entrada de agua para activación de descarga con cisterna o descarga de red libre con temporizador o grifo. Tapa de registro para poder acceder al desagüe interior una vez instalado. Se adosa a la pared mediante 3 placas de sujeción fijadas a pared con 4 tornillos. Desagüe interior: Ø50mm. Entrada de agua exterior: Ø16,8mm. Entrada de agua interior: Ø10mm. Distancia a suelo recomendada: 200mm. Peso: 6,2 Kg.

